

Cottage Systems

Matrix Energy's Cottage Systems simplify the sizing and installation for most cottage or other remote home applications. Each kit includes solar modules, charge controller, module mounting hardware, lead acid batteries along with the appropriate combiner box, breakers, battery interconnects, MC output cables and AC/ DC lightning arrestors all matched and sized according to the average weekly energy production. For ease of installation the inverters come pre-wired and mounted on E-panels ready for a code approved installation. There are lots of kits out there, but none as complete as Matrix Energy Cottage Systems.



Énergie Matrix simplifié le dimensionnement et l'installation des systèmes de chalet ou d'autres applications pour votre résidence éloignée. Chaque kit inclut les modules solaires, contrôleur de charge, supports solaires, les batteries d'acide de plomb avec la boîte appropriée de combinaison, disjoncteurs, câble d'interconnexion, le conducteurs MC et les parafoudres de C.C à C.A. Tous les systèmes sont classés selon la production moyenne hebdomadaire énergétique. Pour faciliter l'installation, les onduleurs viennent pré-câblés et montés sur des E-Panels prêts pour l'installation. Il y a un bon nombre de kits sur le marché, mais aucun aussi complet que nos systèmes de chalet.

Package #	Array Size (W)	Energy storage capacity (kWh)	Inverter Size (W)	Average Weekly Production (Kwh/ wk)	
				Summer	Winter
1	135	2.88	2000	5.90	2.00
2	270	2.88	2800	11.80	3.90
3	540	5.04	2800	23.50	7.80
4	860	10.08	2800	36.10	12.00
5	1290	20.16	4000	54.20	18.20
6	1720	40.32	4000	72.20	24.20
7	2580	40.32	4400	108.40	36.10
	(W)	(kWh)	(W)	Été	Hiver
# Ensemble	Champ PV	Energie stockée en batterie	Onduleur	Production Hebdo (Kwh/ sem)	

**ÉNERGIE
MATRIX
ENERGY**

... A renewable energy distributor

- Canadian company in operation since 1985
- Engineered system design in accordance with CEC
- Product supply, including FIT domestic content compliance
- Technical support and training



Les systèmes d'alimentation autonome

Énergie Matrix offre une gamme variée des services à valeur ajoutée comprenant la conception des systèmes et fourniture de produits ainsi que les schémas électriques. Nous comptons sur une équipe de vente expérimentée et prête à vous offrir des systèmes d'énergie autonome pour l'alimentation électrique CC/ CA et d'autres applications nécessitant de l'énergie qui est situées dans des endroits difficiles d'accès où l'énergie est dispendieuse. Les exemples des applications pour lesquelles Énergie Matrix a fourni des systèmes d'énergie autonome incluent les télécommunications, SCADA, télémétrie, éclairage solaire de LED et affichage routier. En plus de la fourniture de produits, Énergie Matrix offre des boîtiers isolés ou non-isolés pour ensemble de batteries, des panneaux de contrôle pré câblés et d' E-Panels assemblés ainsi que des emballages en bois pour vos envois nationaux et internationaux. Nos boîtiers pour ensemble de batteries sont conformes au standard NEMA 4-12 et isolé R5 pour des installations extérieures qui incluent des options tels qu'étagères, supports, cadenassage, matériel anti-vol et diverses configurations de support.

Systèmes autonomes

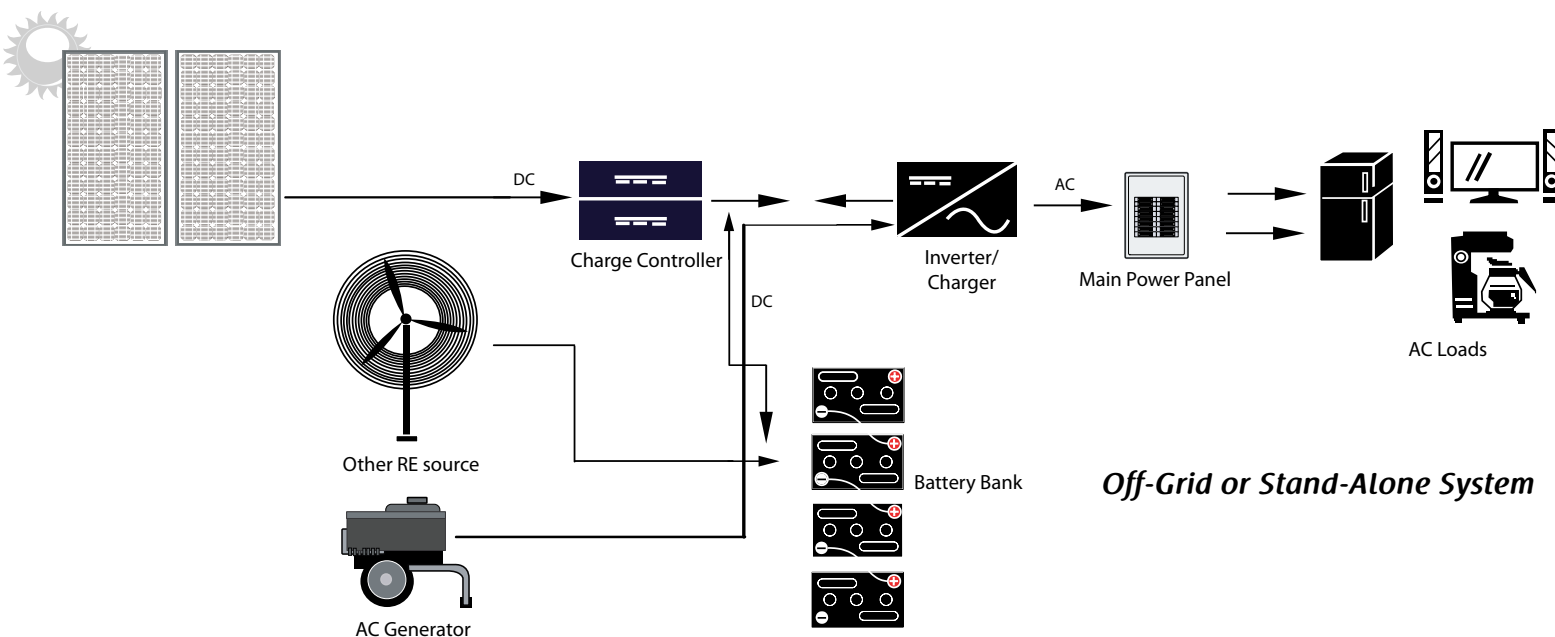
Nous pouvons vous aider à définir les systèmes d'alimentation comprenant des systèmes solaires de 135 watts à plus de 2 kWp qui couvriront certainement les besoins d'énergie dans la plupart des chalets de week-end ou d'été. Complétez votre installation en utilisant les meilleurs produits de l'industrie, les matériels de renforcement de la tour, les batteries, et le filage.

Autonomous Power Systems

Matrix Energy offers many value added services including engineered system design, product selection, material supply, and electrical schematics. Our experienced sales and engineering staff is available to provide a complete remote power system for many DC and AC applications, anywhere in the world. Examples of applications for which Matrix has supplied complete systems include telecommunications, SCADA, telemetry, solar LED lighting, instrumentation, traffic signaling, railway signal & communications and security systems. In addition to material supply, Matrix provides insulated or non-insulated battery enclosure assembly, pre-wired Powerboard and E-Panel assembly as well as wood crating for secure domestic and international shipments. Our battery and equipment enclosures are NEMA 4-12 rated and R5 insulated for installations in harsh climates and include options such as shelves, mounting plates, padlock provision, anti-theft hardware and various mounting configurations.

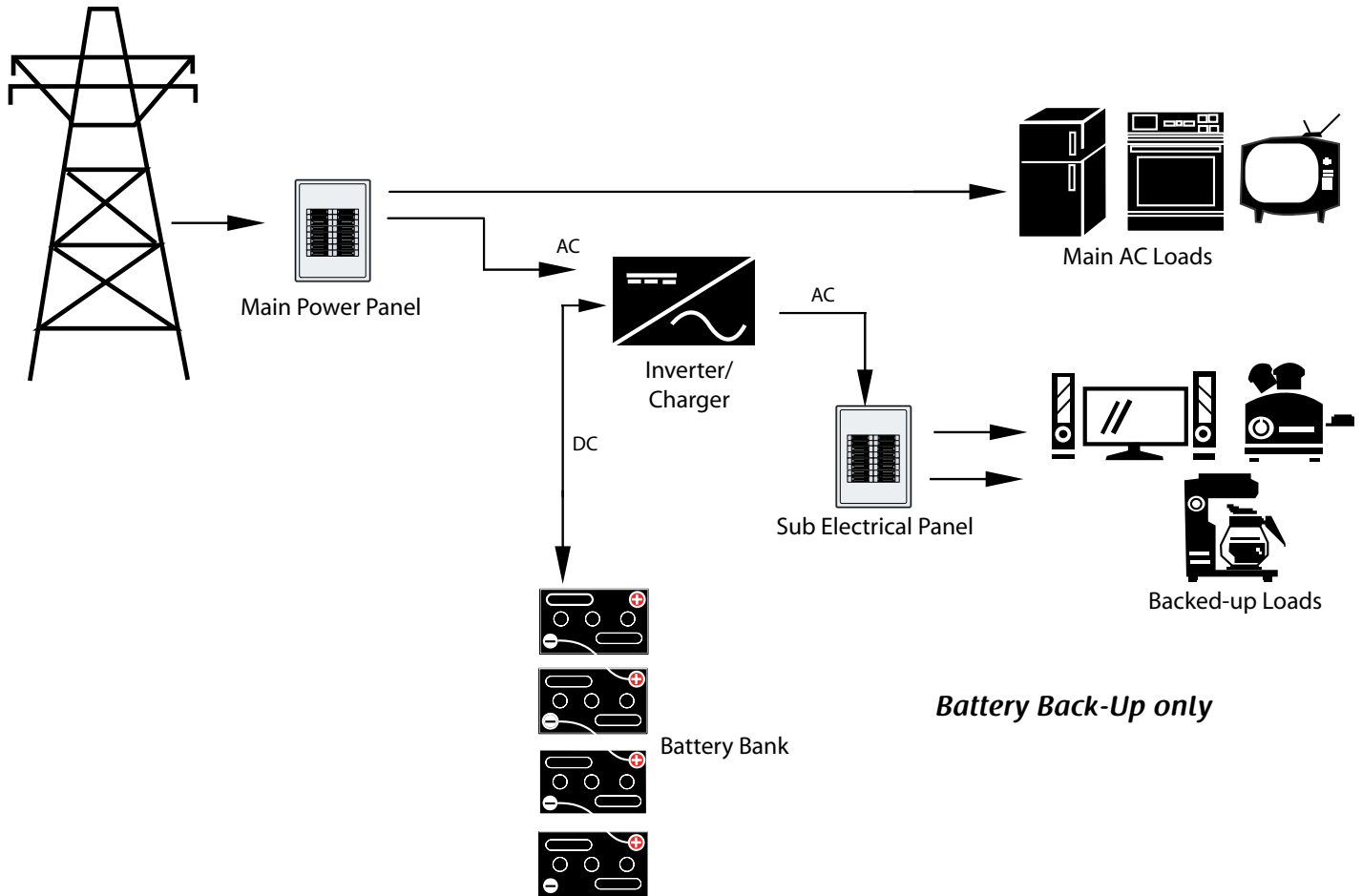
Off-Grid Systems

Let Matrix Energy help you design a wind, solar or hydro power package from 135 watts to over 2 kWp that will meet the needs of your cottage or off-grid vacation home. Complete with industry leading solar modules or wind turbines, controllers, mounting hardware, batteries, inverters and wiring.



Pendant les coupures ou pannes d'électricité, nos **systèmes d'alimentation sans coupure** permettent de faire fonctionner automatiquement toutes les charges consommatrices tels les ordinateurs, la pompe à eau, la fournaise, les appareils électroménagers et l'éclairage. Nos systèmes sont silencieux, fiables, et ne requièrent aucun entretien. Ils peuvent être personnalisés afin de satisfaire les besoins énergétiques des résidences ou des petites entreprises. Précisez-nous les paramètres de vos charges consommatrices et les durées d'opération prévue et nous dimensionnerons un système adapté à vos besoins.

During power outages our **Back-Up Power Systems** will keep essential loads such as pumps, furnaces, appliances and lighting running automatically. All of our standard packages include CSA approved inverters with an integral automatic transfer switch and battery charger, inverter cables and sealed AGM type battery bank. We can custom design a system to handle just about any residential or small business load. Just let us know what you want to keep running and for how long, and we will design a system that's right for you.



A Renewable Energy Products Distributor

Matrix Energy is one of Canada's largest suppliers of solar and wind products and systems for:



Lighting, Water pumping, Autonomous and Back-up electrical power, Grid-tie net metering systems
Remote homes, farms, cottages and industry

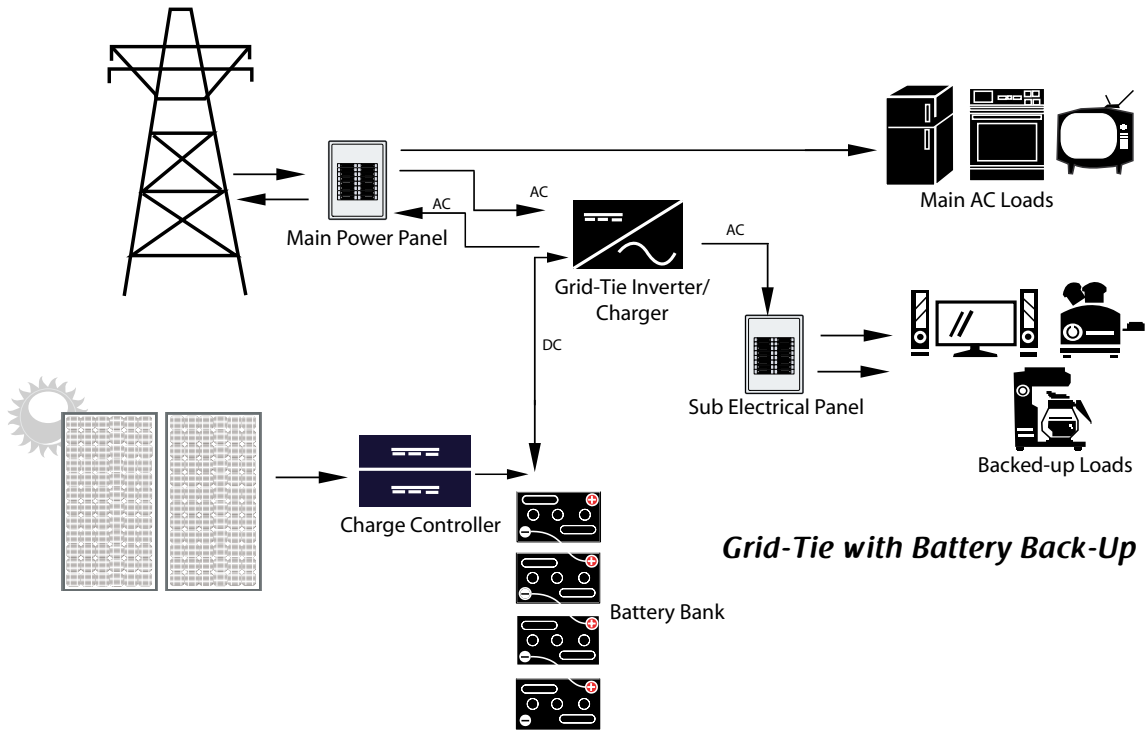


ÉNERGIE
MATRIX
ENERGY

Systèmes complets ◊ Packaged Systems

Notre **système hybride couplé au réseau avec batterie** vous permettra non seulement d'injecter le surplus d'électricité produit par le champ PV au réseau mais garantira aussi une sécurité énergétique en cas de coupure du réseau d'électricité. Pendant une panne d'électricité, la réserve de batteries fournira l'électricité pour l'éclairage, la fournaise, le téléphone, le réfrigérateur et l'ordinateur de la maison ou celui de l'entreprise.

Our **Grid-Tie system with battery back-up** will not only allow you to feed power back into the grid, but it will also offer you the security of back-up power in the event of a power failure. During the day the solar array will feed any excess power back to the Utility. During a black-out the system's battery bank will provide the electricity to run various loads from lighting, furnaces, refrigerators and lighting, telephone and computer systems for home and businesses.

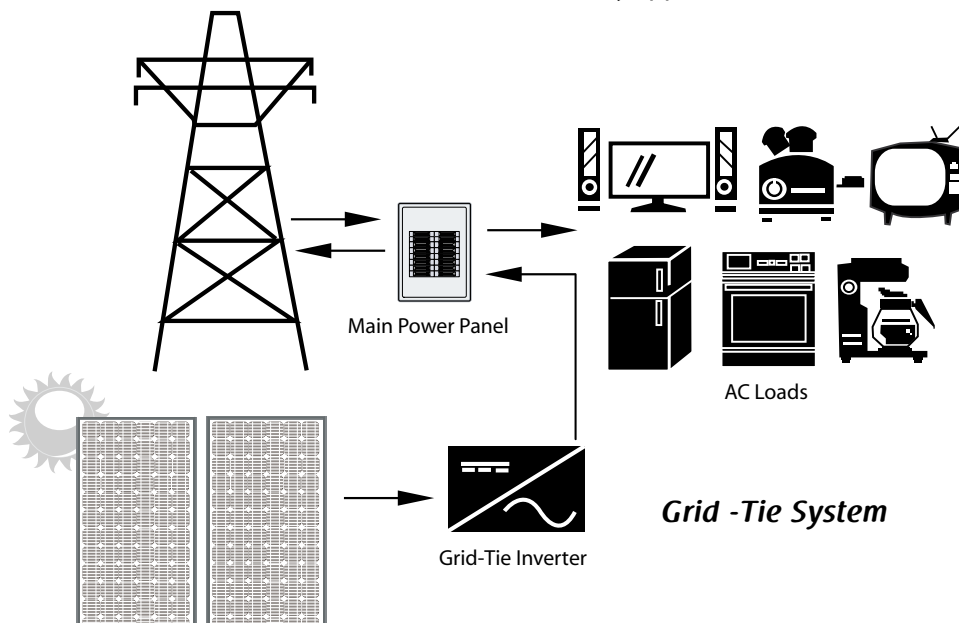


Les systèmes couplés au réseau

Énergie Matrix est fier d'offrir ses systèmes de connection au réseau pour les applications microFIT qui fourniront continuellement du pouvoir au service public lorsque la lumière du soleil est présente. Pour les clients des secteurs très peuplés du Canada, cela se traduit par environ 1200-1400 kWh par année pour chaque kilowatt installé. Des schémas électriques complets sont disponibles pour en faciliter l'installation et l'approbation des systèmes.

Grid-Tie Systems

Matrix Energy is pleased to offer our grid-tie systems for microFIT applications that will continuously feed power back to the Utility whenever sunlight is available. For customers in more densely populated areas of Canada that translates into about 1200 - 1400 kWh per year for every kilowatt installed. Complete electrical schematics are available for ease of system installation and utility approval.



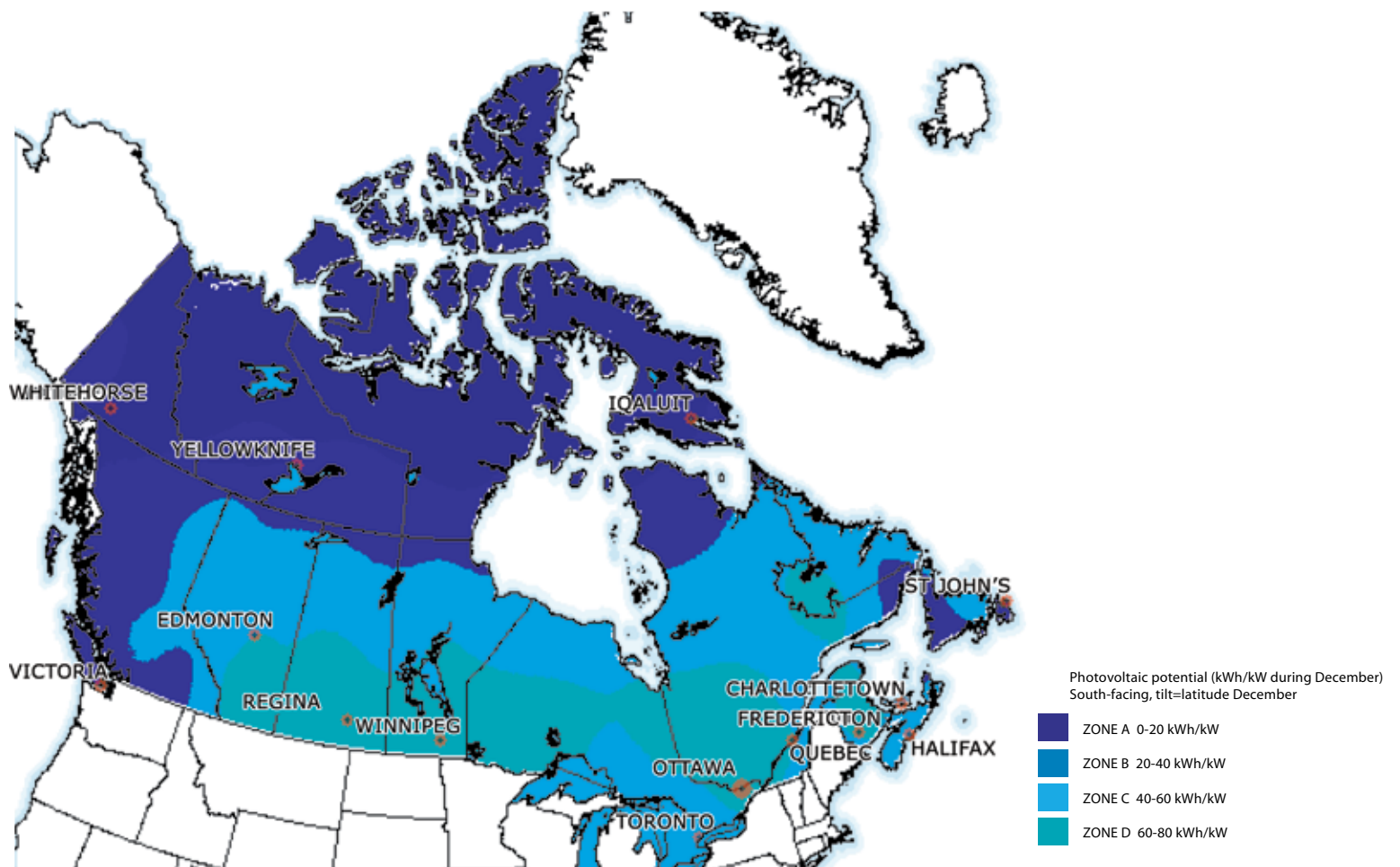
FIT, microFIT
Compliant

Systèmes PV autonomes

Énergie Matrix a conçu un plusieurs systèmes photovoltaïques autonomes appropriés pour actionner 12, 24, 48 et 36 W 12 charges de volts continu pendant 12 heures de jour dans le 4 zones de rayonnement solaire au Canada. Ces systèmes ont été dimensionnés en accord au nombre moyen d'heures d'ensoleillement maximal des modules solaires orientées vers le sud, dans différentes régions du Canada en décembre. L'approvisionnement ininterrompu choisi est de 7 jours avec un taux de décharge (DOD) approximativement de 50%. Les modules solaires, contrôleurs de charge, câble d'interconnexion, parafoudres, batteries d'AGM et les boîtiers pour batteries pré-câblées NEMA 4-12 sont inclus. Les supports de modules solaire sont non inclus, qui vous pouvez trouver dans la section *Support Solaires* de ce catalogue.

Off Grid Solar PV Systems

Matrix Energy has designed a number of autonomous Photovoltaic systems suitable to power continuous 12, 24, 28 and 36 W 12 VDC loads for 12 hrs/day within 4 solar radiation zones in Canada. These systems were sized based on average minimum solar radiation levels in each zone during December, and based on PV arrays being oriented due south inclined at latitude. The period of autonomy selected is 7 days to battery Depth of Discharge (DOD) of approximately 50%. Included are PV arrays, charge controllers, interconnect cable, DC disconnects, lightning arrestors, AGM batteries and pre-wired insulated NEMA 4-12 battery enclosures. Not included are solar module mounting hardware, which can be found in the *Solar Module Mounts* section of this catalogue.



Source: Natural Resources Canada

Off Grid PV Array and Battery Size per Daily Load					
Daily Load (Wh)	PV Array (W)	PV Array (W)	PV Array (W)	PV Array (W)	Battery Capacity (Ah C100, 12V)
144	540	170	135	80	232
216	675	270	135	135	432
432	1410	540	270	210	771